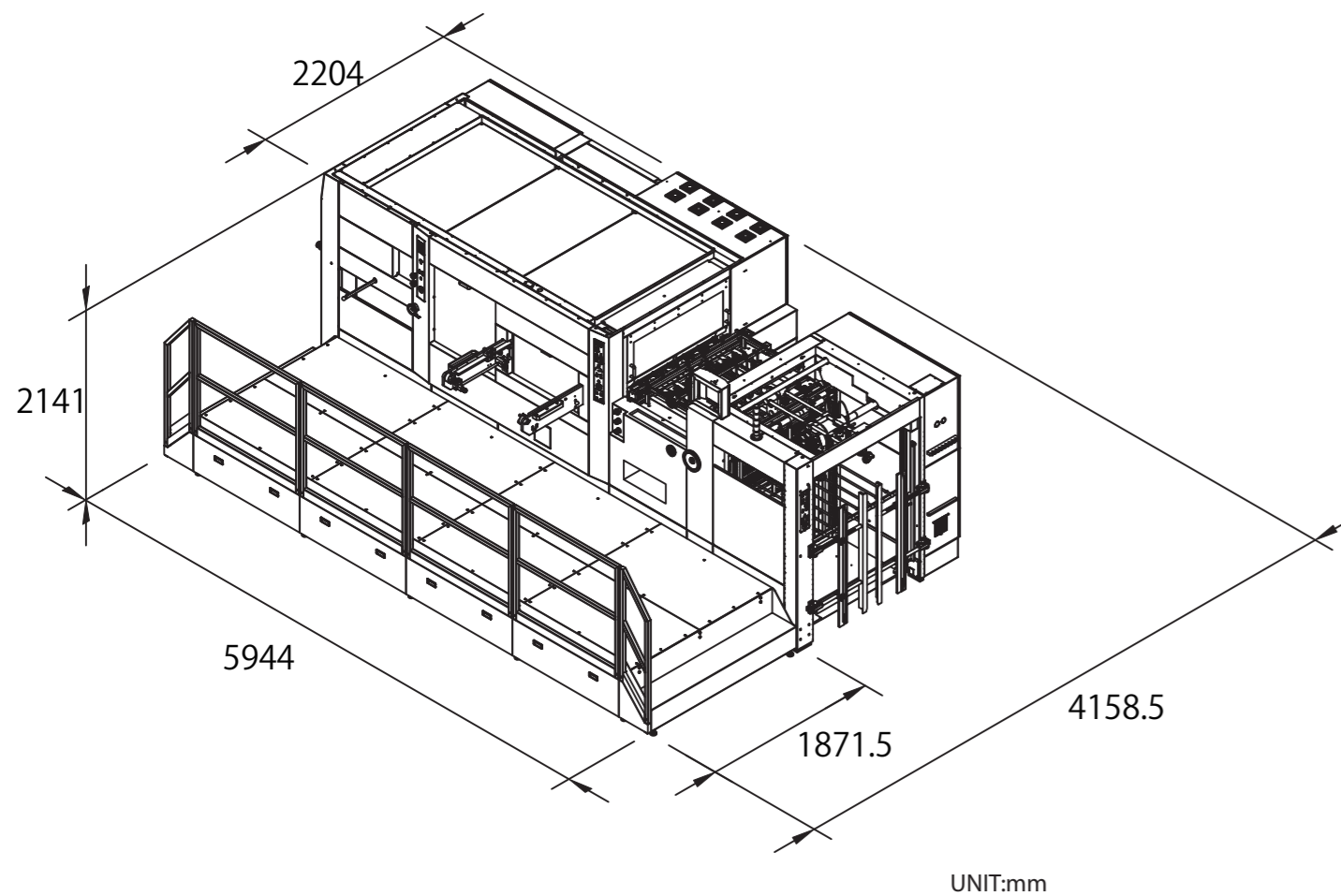


SBL-N1060SE

AUTOMATIC DIECUTTING
AND CREASING PLATEN

SPECIFICATIONS

Item	SBL-N1060SE
最大洋紙寸法	1060mm × 760mm
最小洋紙寸法	400mm × 350mm (OP: 320 × 300mm)
最大打抜寸法	1045mm × 745mm
最小グリップマーヅン	11mm
最大打抜圧力	300Tons
チェース内寸法	1075mm × 769mm
面板サイズ	1076mm × 756mm
洋紙厚み	0.1mm - 2.0mm (段ボール4.0mm)
最高運転速度	8,000枚 / 時間
打抜見当精度	± 0.075mm
所要電力	21.75KW (20KVA) 3相200V
機械外観寸法	5944L × 4158W × 2141H (嵩上げ無)
機械重量	16.5Tons (Eタイプ15.0Tons)
打抜木型の第一刃及び詳細仕様については要打合せ	
3.7kw相当 (400L/min) のエアコンプレッサー別途必要	



【製造】

SBL
SBL GROUP

TSAIR SHUENN MACHINERY IND CO., LTD.
SBL MACHINERY CO., LTD.

No. 108, Sec. 1, Ganyuan St., Shulin Dist.,
New Taipei City 23880, Taiwan
Tel: +886-2-2680-2199 Fax: +886-2-2680-2197
http://www.sbl.tw E-mail: info@sbl.tw

STS

STS MACHINERY CO., LTD.

Xi-Cheng Industrial Area 2,
Heng Li Town, Dongguan City, China. 523465
Tel: +86-769-82180588 Fax: +86-769-81180989
http://www.stsmachinery.com



新型自動平盤打抜機



SBL-N1060SE

AUTOMATIC DIECUTTING
AND CREASING PLATEN

SBL
SBL GROUP

SBL日本代理店(販売とメンテナンス)
紙器・紙工機械のハイブリッドメーカー

NIKKO
ENGINEERING

有限会社日光エンジニアリング
本社工場

〒578-0921 大阪府東大阪市水走3-3-19
TEL072-960-0600 FAX072-960-0685

第二工場

〒578-0921 大阪府東大阪市水走1-311-8

関東出張所

〒340-0035 埼玉県草加市西町1307-1

日光販売代理店

夢をかたちに
紙器・紙工機械の日光
NIKKO

株式会社エス・テイ日光

本社

〒578-0921 大阪府東大阪市水走3-3-40
TEL072-962-6625 FAX072-962-0303

東京支店

〒181-0013 東京都三鷹市下連雀4-2-31

TEL0422-29-8051 FAX0422-43-1335

関東ショールーム

〒367-0038 埼玉県本庄市いまい台

新型自動平盤打抜機 SBL-N1060SE

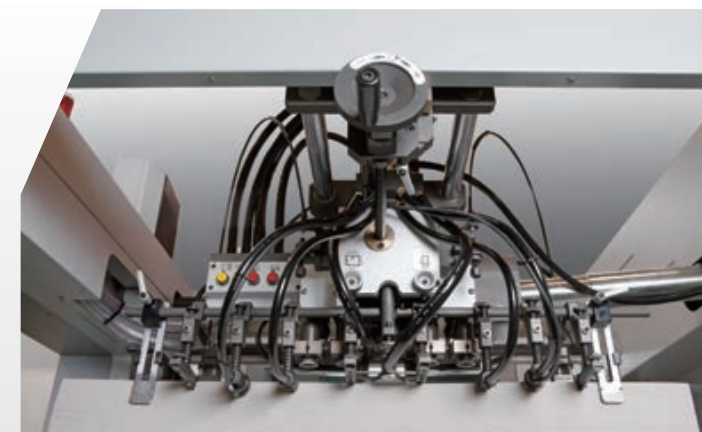
- ワンランク上のハイスピードを実現 8,000枚／時間
- 標準機は薄紙(厚み0.1mm)から厚紙2.0mmと、段ボールはB段までに対応
- オプション装置の追加で、350g／㎡からA段までの仕様に変更可能
- 新素材のグリッパーバーは剛性と軽量化を実現し確実な生産性を確保
- 豊富なオプション装置の装備が可能です。(静電気除去、検査カメラ など)



SBL日本代理店
紙器・紙工機械のハイブリッドメーカー



最高打抜速度8,000枚／時間



特許所得のオリジナルサッカーヘッド
4箇所調整機能で様々なシート状況に対応可能



最高品質の材料を最新のCNC機械で加工しており
最適な耐久性と精度を実現しました。



エアシリンダー式サイドジョガーはシート搬送時のみ
正確に作動します。

SBL-N1060SEの機能

- 給紙セクション
 新型サッカーヘッドは薄紙から段ボールまで厚みを選ばず安定した給紙を実現。
 高速運転時も振動が少なく安定しています。
 最新のSBLオリジナル給紙機を採用
 - ・スムーズな搬送性
 - ・厚紙用のローラー式2枚検出装置と、薄紙用超音波式2枚検出装置が標準装備
 - ・2枚検出時やタイミング不良時には自動的に給紙停止します。
 - ・サクショとブローはカムと調和して作動します。
 ノンストップ給紙による連続給紙が可能
 ウォームホイールシャフトモーターは、より円滑にリフトを作動させ負荷を軽減します。
 新型ロールの採用で左右の歪みを軽減します。
 サッカーヘッド前後モーター標準装備
 予備積み装置標準装備
 サーボモーター駆動式(オプション)
 - ・可変速機能により高速運転時に最適
 - ・薄紙のしわや歪みを軽減できる
 - ・シート状況に応じた設定が可能
- 打抜セクション
 面板は保存用プレート(0.5mm・1.0mm)の使用が可能です。
 アルミプレート上の面板は微調整機能付です。
 チェースと面板は自動エアロック機能により、引出や収納時に工具は必要ありません。
 面板を引出す際はエア装置によって軽く簡単に作業できます。
 打抜圧力設定は、0.001mm単位を電動スイッチで調整できます。
 メイン駆動部へのオイル循環はポンプ式のため安定感のある滑らかな動きを保障。
 強靱で安定性のある打抜精度
 機械本体を400mm嵩上げすることにより厚紙や段ボールの積載数を増やします(オプション)
- ストリッピングセクション
 雌型と上ピン下ピンのトリプルアクションで正確に確実にカス落としを行います
 雄型ワンタッチ枠を装備可能(オプション)
 新たに改善された構造によってベアリングとカムの磨耗を抑えました。
- 排紙セクション
 排出側からでもマシンの操作が可能です。
 正確に紙積みするために、シートサイズと材料に合った最適なエア吹き装置を使用できます。
 サーボブラシ装置は、シートのたるみを抑えることができます。
 ノンストップ電動カーテンが標準装備
 春日電機製テープインサーター(オプション)

